

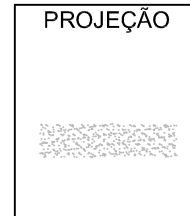
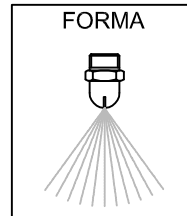


UMICONTROL®

UM-7 BICO SPRAY - TIPO LEQUE

CARACTERÍSTICAS TÉCNICAS

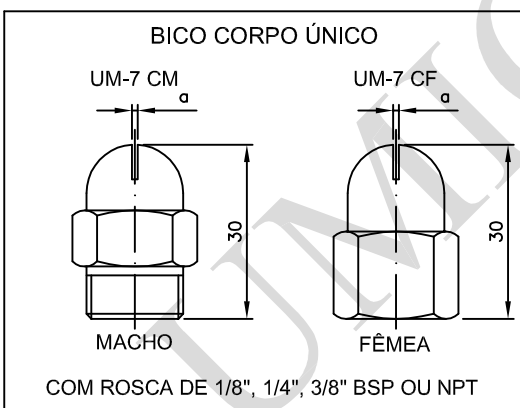
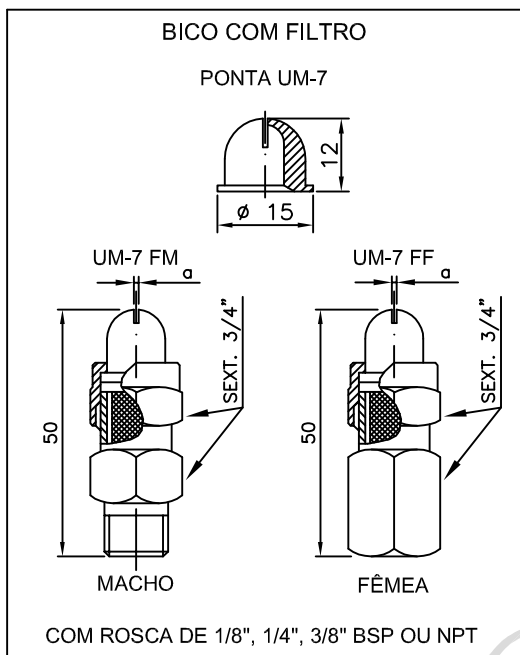
- SPRAY DO TIPO LEQUE COM JATOS E ÂNGULOS VARIÁVEIS
- TEMPERATURA MÁXIMA COMPORTÁVEL
LATÃO = 180°C
INOX = 400°C A 500°C
- ROSCA BSP / NPT - FÊMEA / MACHO
- PROJETADO PARA UMA EXCEPCIONAL RESISTÊNCIA AO DESGASTE
- MATERIAIS: LATÃO, INOX, BRONZE, ALUMÍNIO, PVC, NYLON, TEFLON, COBRE



APLICAÇÕES:

- RESFRIAMENTO
- LAVAGENS DE AR, GÁS E SÓLIDOS
- CONTROLE DE IMPUREZAS
- QUAISQUER OUTRAS APLICAÇÕES

Fabricamos com outras especificações sob consulta



MODELO	ABRANGÊNCIA EM mm A 160mm DE DISTÂNCIA DO BICO - VAPOR SATURADO - AR COMPRIMIDO		
	0.7	1.0	3.5
UM-7/0.1	320	288	457
UM-7/0.5	142	156	268
UM-7/1	224	241	343
UM-7/2	154	163	250
UM-7/5	275	288	406
UM-7/6	240	249	355

MODELO	CANAL a (mm)	PRESSÃO DE ÁGUA 1,0kg/cm ²	VAZÃO DE ÁGUA (L/min) ÂNGULO DE SPRAY (°)				
			2.0	3.0	4.0	5.0	6.0
UM-7 / 1	0.7	2.7 120°	3.6 130°	4.5 135°	5.0 140°	5.6 145°	6.0 150°
UM-7 / 2	1.0	5.3 130°	7.4 130°	9.2 135°	10.5 145°	11.5 145°	12.5 150°
UM-7 / 3	1.5	9.5 120°	13.0 130°	16.0 135°	18.3 140°	20.3 145°	22.0 150°
UM-7 / 4	0.5	1.1 45°	1.6 55°	2.0 60°	2.5 60°	2.7 60°	2.9 65°
UM-7 / 5	0.7	1.6 60°	2.2 70°	2.7 75°	3.1 80°	3.5 80°	3.9 80°
UM-7 / 6	1.5	3.5 75°	4.6 80°	5.5 80°	6.2 85°	6.9 85°	7.5 90°

MODELO	CANAL a (mm)	PRESSÃO 0,7kg/cm ²	VAZÃO DE VAPOR SATURADO (kg/h)					
			1.0	2.0	3.0	4.0	5.0	7.0
UM-7/0.1	0.20	0.83	0.97	1.44	1.50	2.36	2.81	3.72
UM-7/0.5	0.33	1.22	1.43	2.12	2.80	3.48	4.15	5.49
UM-7/1	0.58	2.56	3.00	4.44	5.86	7.28	8.68	11.48
UM-7/2	1.14	4.35	5.00	7.54	9.97	12.37	14.76	19.50
UM-7/5	1.74	7.18	8.41	12.45	16.46	20.43	24.37	32.21
UM-7/6	2.31	14.16	16.58	24.55	32.45	40.28	48.06	63.50

MODELO	CANAL a (mm)	PRESSÃO 0,7kg/cm ²	VAZÃO DE AR COMPRIMIDO (l/min)					
			1.0	2.0	3.0	4.0	5.0	7.0
UM-7/0.1	0.20	21.66	25.49	38.23	50.38	63.72	76.46	101.95
UM-7/0.5	0.33	32.50	38.23	57.35	76.46	95.58	114.70	152.93
UM-7/1	0.58	64.39	75.76	113.63	151.31	186.39	227.27	303.02
UM-7/2	1.14	114.34	134.52	201.78	269.04	336.30	403.56	518.08
UM-7/5	1.74	186.56	219.48	329.22	431.00	548.70	658.44	817.92
UM-7/6	2.31	367.10	431.88	647.82	863.76	1080.00	1295.54	1727.52

ACESSÓRIO	SEM CORTA GOTAS		COM CORTA GOTAS	
	MOD.	MALHA	MOD.	MALHA
 FILTRO TIPO CILINDRO - CORPO EM LATÃO, INOX OU POLIPROPILENO - TELA EM AÇO INOX	UM-351	50	UM-356	50
	UM-352	100	UM-357	100
	UM-353	200	UM-358	200