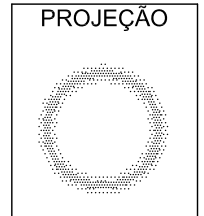
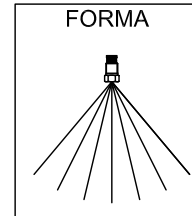


UM-9 BICO SPRAY - CONE OCO

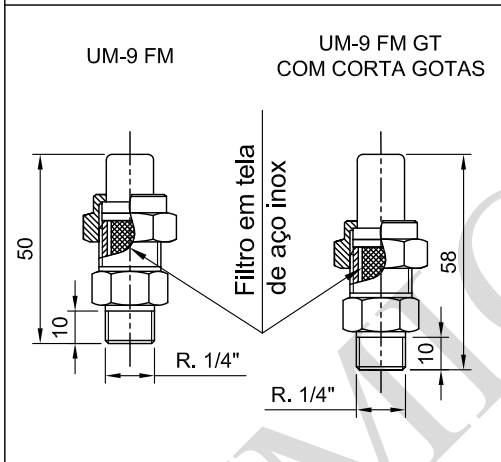
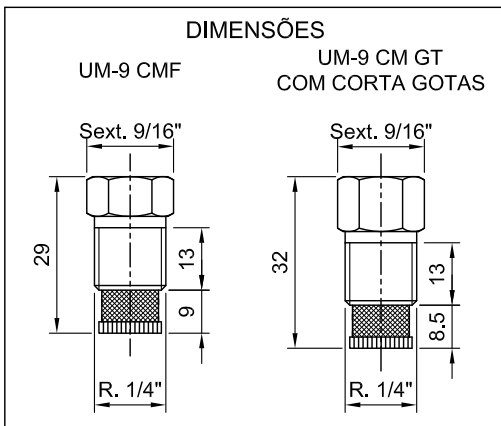
CARACTERÍSTICAS TÉCNICAS

- **SPRAY DO TIPO CONE OCO COM JATOS E ÂNGULOS VARIÁVEIS DE ACORDO COM O MODELO ESPECIFICADO;**
- **TEMPERATURA MÁXIMA COMPORTÁVEL:**
LATÃO: 180°C
INOX: 400°C ATÉ 500°C
- **CONEXÃO COM ROSCA MACHO OU FÊMEA NOS PADRÕES BSP OU NPT;**
- **EXCEPCIONAL RESISTÊNCIA AO DESGASTE;**
- **POSSIBILIDADE DE FORMAÇÃO DE NÉVOA FINA E SEM RESPINGOS;**
- **MATERIAIS: LATÃO, INOX, BRONZE, ALUMÍNIO, PVC, NYLON, TEFLON, COBRE;**
- **FABRICAMOS COM OUTRAS ESPECIFICAÇÕES SOB CONSULTA.**

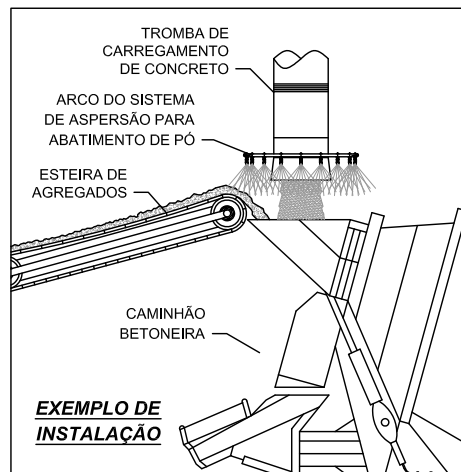
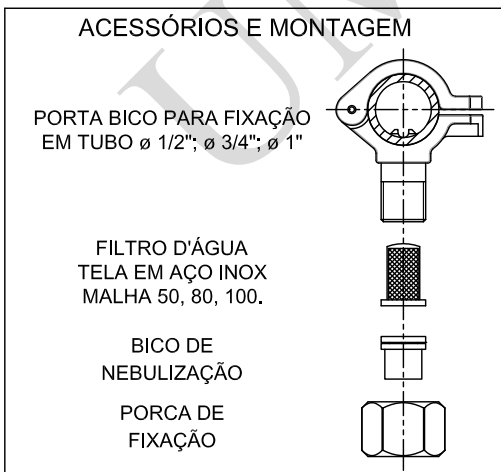


APLICAÇÕES:

- **RESFRIAMENTO AMBIENTAL;**
- **CONTROLE DE DISPERSÃO DE POEIRA;**
- **CONTROLE DE UMIDADE EM AMBIENTES;**
- **COMBATE A ODORES;**
- **APLICAÇÃO DE LÍQUIDOS SOBRE ESTEIRAS;**
- **DESINFECÇÃO E DESCONTAMINAÇÃO DE AMBIENTES;**
- **DEMAIS APLICAÇÕES.**

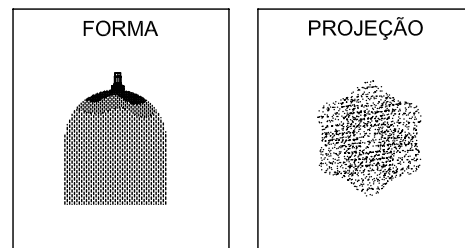


ÂNGULO DISPONÍVEL 80°	MODELO	SAÍDA Ø mm	VAZÃO - l/min																		
			kgf/cm ²																		
			1,5	2	3	4	5,5	7	10	15	30										
UM - 9 / 1	0,50																				
UM - 9 / 2	0,60	0,08	0,10	0,12	0,14	0,16	0,18	0,22	0,27	0,33	0,38	0,46	0,52	0,72	0,88	1,1	1,35	1,9	2,7	3,55	5,1
UM - 9 / 3	0,86	0,14	0,16	0,19	0,23	0,26	0,28	0,33	0,38	0,46	0,52	0,72	0,88	1,1	1,35	1,9	2,7	3,55	5,1	7,2	10,1
UM - 9 / 4	1,04	0,18	0,22	0,25	0,3	0,34	0,38	0,46	0,52	0,72	0,88	1,1	1,35	1,9	2,7	3,55	5,1	7,2	10,1	13,5	19
UM - 9 / 5	1,12	0,23	0,28	0,31	0,38	0,43	0,48	0,57	0,66	0,9	1,1	1,5	2,0	2,7	3,55	5,1	7,2	10,1	13,5	19	27
UM - 9 / 6	1,19	0,28	0,33	0,38	0,45	0,52	0,58	0,7	0,79	1,1	1,4	1,9	2,7	3,55	5,1	7,2	10,1	13,5	19	27	35,5
UM - 9 / 7	1,40	0,36	0,44	0,5	0,63	0,7	0,78	0,95	1,1	1,5	2,0	2,7	3,55	5,1	7,2	10,1	13,5	19	27	35,5	51
UM - 9 / 8	1,59	0,45	0,54	0,63	0,77	0,88	0,98	1,2	1,4	1,9	2,7	3,55	5,1	7,2	10,1	13,5	19	27	35,5	51	72
UM - 9 / 9	1,70	0,54	0,66	0,75	0,92	1,05	1,2	1,4	1,65	2,3	3,1	4,35	5,9	8,1	11,1	15,1	20,1	27,1	36,1	48,1	66,1
UM - 9 / 10	1,78	0,63	0,76	0,88	1,1	1,2	1,4	1,7	1,95	2,7	3,6	4,8	6,4	8,6	11,5	15,4	20,5	27,3	36,4	48,5	66,7
UM - 9 / 11	2,00	0,82	0,98	1,1	1,4	1,6	1,8	2,2	2,5	3,55	4,7	6,2	8,3	11,1	14,8	19,7	26,6	35,5	46,7	62,3	83,1
UM - 9 / 12	2,18	1,0	1,20	1,4	1,7	1,95	2,2	2,7	3,1	4,35	5,7	7,6	10,1	13,5	18,1	23,8	31,7	41,9	55,6	73,5	97,7
UM - 9 / 13	2,39	1,2	1,4	1,6	2,0	2,3	2,6	3,1	3,6	4,9	6,4	8,6	11,5	15,4	20,5	27,3	36,4	48,5	64,0	84,0	111,0



CARACTERÍSTICAS TÉCNICAS

- *SPRAY COM MÚLTIPLAS SAÍDAS (7), COM JATOS DE GOTÍCULAS FINAS, FORMANDO UMA NÉVOA DENSA E CONCENTRADA COM ÂNGULOS VARIÁVEIS DE ACORDO COM A NECESSIDADE;*
- *FACILMENTE DESMONTÁVEL, FACILITANDO A LIMPEZA;*
- *TEMPERATURA MÁXIMA COMPORTÁVEL :*
LATÃO: 180°C
INOX: 400°C A 500°C
- *CONEXÃO COM ROSCA MACHO 1/2" NOS PADRÕES BSP OU NPT;*
- *MODELO COM DISTRIBUIÇÃO UNIFORME;*
- *GRANDE RESISTÊNCIA AO DESGASTE;*
- *DOTADO DE FILTRO INTERNO QUE REDUZ A MANUTENÇÃO DEVIDO A ENTUPIMENTOS;*
- *ALTA EFICIÊNCIA DE PENETRAÇÃO NO AR;*
- *MATERIAIS: LATÃO, INOX;*
- *FABRICAMOS COM OUTRAS ESPECIFICAÇÕES SOB CONSULTA.*


APLICAÇÕES:

- *CONTROLE DE DISPERSÃO DE POEIRA;*
- *RESFRIAMENTO AMBIENTAL;*
- *DESCONTAMINAÇÃO;*
- *LAVAGEM DE AR E GÁS;*
- *COMBATE A ODORES;*
- *UMIDIFICAÇÃO DE ROCHAS E MINÉRIOS;*
- *APLICAÇÃO DE LÍQUIDOS SOBRE VAGÕES, CAMINHÕES E ESTEIRAS EVITANDO A DISPERSÃO DE POEIRA DEVIDO A MOVIMENTAÇÃO;*
- *DEMAIS APLICAÇÕES.*

MODELO	VAZÃO - l/min								
	kgf / cm ²								
	1.5	2	3	4	5.5	7	10	15	30
UM - 17 / 1		0,35	0,42	0,49	0,56	0,63	0,77	0,91	1,33
UM - 17 / 2	0,56	0,70	0,84	0,98	1,12	1,26	1,54	1,89	2,66
UM - 17 / 3	0,98	1,12	1,33	1,61	1,82	1,96	2,31	2,66	3,57
UM - 17 / 4	1,26	1,54	1,75	2,10	2,38	2,66	3,22	3,64	5,04
UM - 17 / 5	1,61	1,96	2,17	2,66	3,01	3,36	3,99	4,62	6,30
UM - 17 / 6	1,96	2,31	2,66	3,15	3,64	4,06	4,90	5,53	7,70
UM - 17 / 7	2,52	3,08	3,50	4,41	4,90	5,46	6,65	7,70	10,5
UM - 17 / 8	3,15	3,78	4,41	5,39	6,16	6,86	8,40	9,45	13,3
UM - 17 / 9	3,78	4,62	5,25	6,44	7,35	8,40	9,80	11,55	16,10
UM - 17 / 10	4,41	5,32	6,16	7,70	8,40	9,80	11,90	13,65	18,90
UM - 17 / 11	5,74	6,86	7,70	9,80	11,20	12,60	15,40	17,50	24,85

