

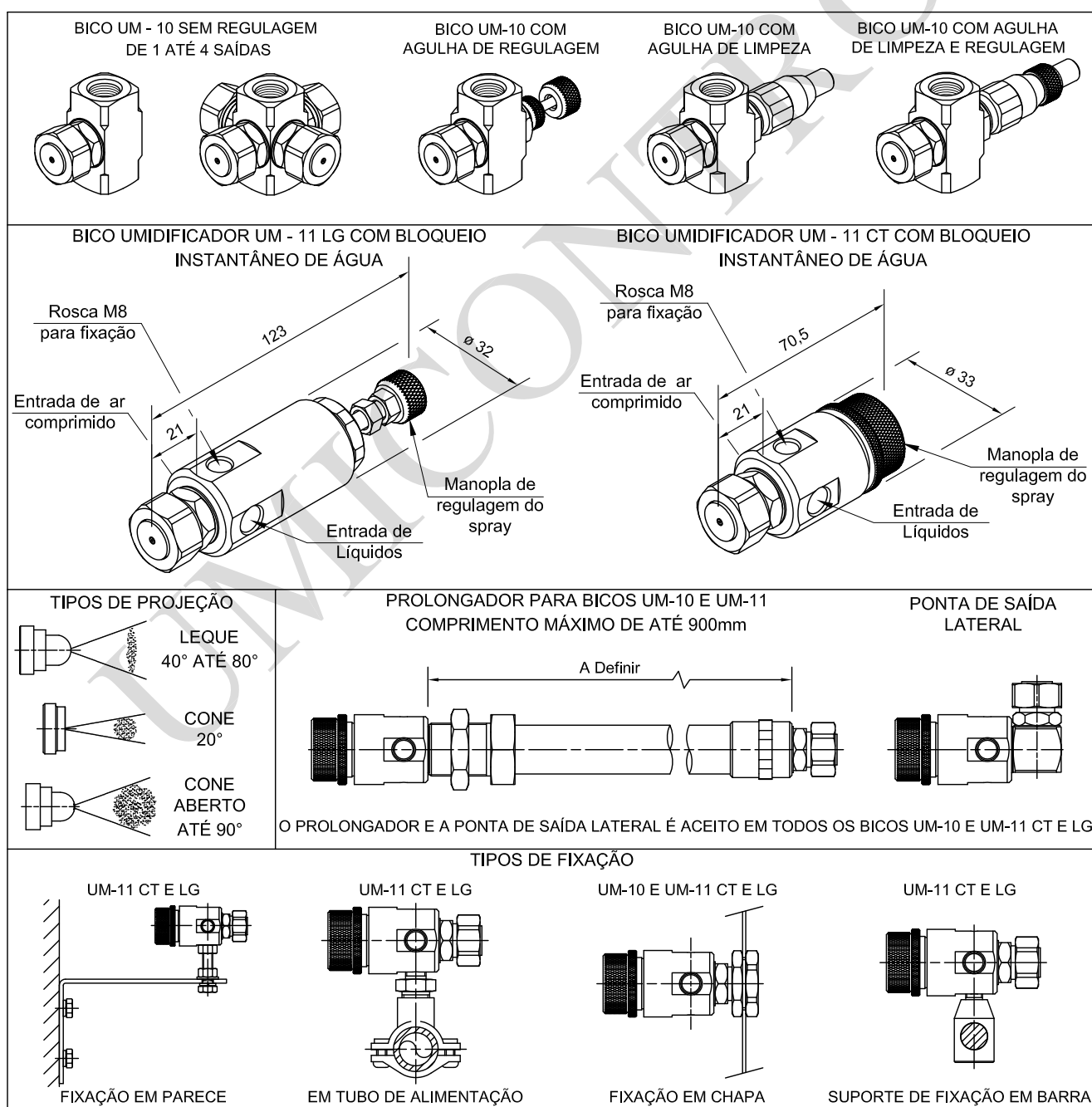
## UM-10 & UM-11 BICO UMIDIFICADOR

### CARACTERÍSTICAS TÉCNICAS

- BICO UMIDIFICADOR COM FORMAÇÃO DE NÉVOA, ATRAVÉS DA MISTURA DE AR COMPRIMIDO E LÍQUIDO.
- SISTEMA DE ALIMENTAÇÃO POR SIFÃO OU GRAVIDADE.  
*SIFÃO - A PRESSÃO DO AR DE 3 kgf/cm<sup>2</sup> PODE ELEVAR EM ATÉ 70 cm A ALTURA DO LÍQUIDO, MAS RECOMENDA-SE MANTER A ALTURA DE 10 A 20 cm.*  
*GRAVIDADE - RECOMENDA-SE MANTER A PRESSÃO DO AR MAIOR QUE A PRESSÃO DA ÁGUA, POIS DESSA MANEIRA HÁ A FORMAÇÃO PERFEITA DA NÉVOA.*
- UM - 10 : CONEXÃO EM ROSCA DE 1/4" OU 1/2" FÊMEA NO PADRÃO BSP.
- UM - 11: CONEXÃO EM ROSCA DE 1/8" FÊMEA NO PADRÃO NPT.
- MODELOS UM-10 E UM 11 COM OPÇÃO DE 1 ATÉ 4 SAÍDAS.
- MODELOS DE BICOS UM-10 COM AGULHA DE REGULAGEM E/OU LIMPEZA POSSIBILITAM MONTAGEM COM APENAS 1 SAÍDA.
- MATERIAIS: LATÃO CROMADO OU AÇO INOX.

### APLICAÇÕES:

- UMIDIFICAÇÃO DE: CÂMARAS FRIGORÍFICAS, LABORATÓRIOS, GRÁFICAS, INDÚSTRIAS TÊXTEIS, PRODUÇÃO DE COGUMELOS OU FUMO E DEMAIS AMBIENTES ONDE HOUVER A NECESSIDADE DE UM CONTROLE PRECISO DE UMIDADE.
- PULVERIZAÇÃO OU APLICAÇÃO DE: ÓLEOS, BACTERICIDAS, TINTAS, DESMOLDANTES, LUBRIFICANTES, DESODORIZANTES, CONSERVANTES MESMO NA INDUSTRIA ALIMENTÍCIA.
- QUAISQUER OUTRAS APLICAÇÕES ONDE É NECESSÁRIO O CONTROLE PRECISO DE VAZÃO DE NÉVOA FINA E DENSA.



**TABELAS DE VAZÕES**
**ORIFÍCIO 0,6 mm GOTÍCULA EXTRA FINA**

PRESSÃO DE AR kgf/cm <sup>2</sup>	CONSUMO DE AR l/min	VAZÃO DE ÁGUA l/h			
		SIFÃO (X)		GRAVIDADE (Y)	
		10 cm	20 cm	20 cm	40 cm
0,5	14	1,1	0,7	2,1	2,7
1	20	1,8	1,1	2,7	3,3
2	32	2,5	1,5	3,3	3,9
3	51	2,2	1,2	3,0	3,6

**ORIFÍCIO 0,8 mm GOTÍCULA FINA**

PRESSÃO DE AR kgf/cm <sup>2</sup>	CONSUMO DE AR l/min	VAZÃO DE ÁGUA l/h			
		SIFÃO (X)		GRAVIDADE (Y)	
		10 cm	20 cm	20 cm	40 cm
0,5	15	2,4	1,2	3,1	3,5
1	21	3,0	2,3	4,2	4,6
2	34	4,2	3,6	5,1	5,4
3	55	3,6	3,0	4,8	5,1

**ORIFÍCIO 1,0 mm GOTÍCULA MÉDIA**

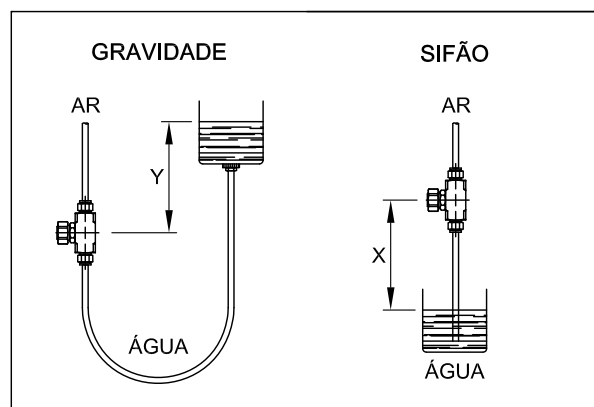
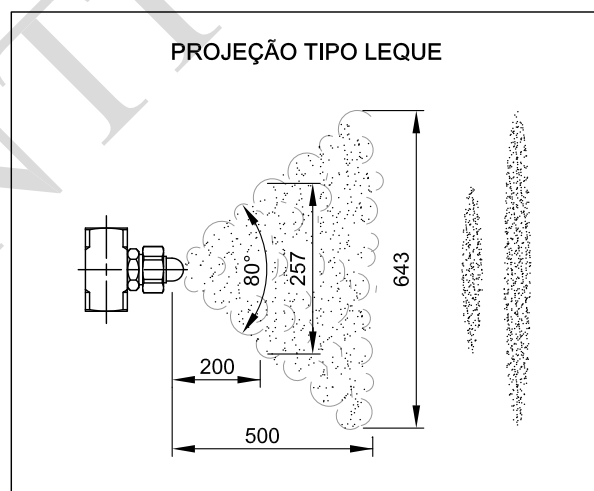
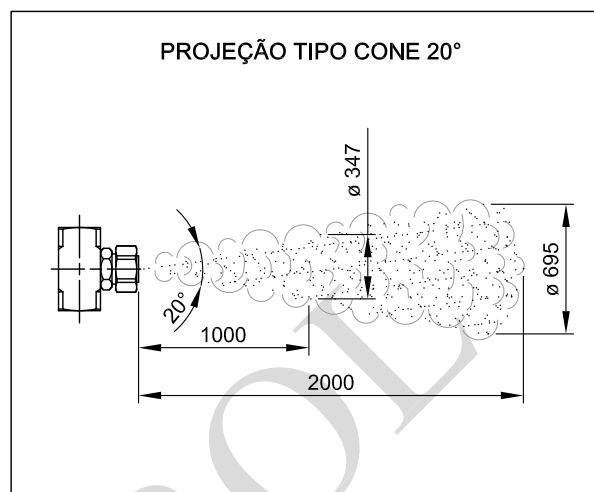
PRESSÃO DE AR kgf/cm <sup>2</sup>	CONSUMO DE AR l/min	VAZÃO DE ÁGUA l/h			
		SIFÃO (X)		GRAVIDADE (Y)	
		10 cm	20 cm	20 cm	40 cm
0,5	38	4,5	3,2	6,9	-
1	46	5,4	4,4	7,6	8,9
1,5	50	6,1	5,4	7,8	9,3
2	59	6,4	5,7	8,2	9,6
3	62	5,9	5,3	7,6	8,1

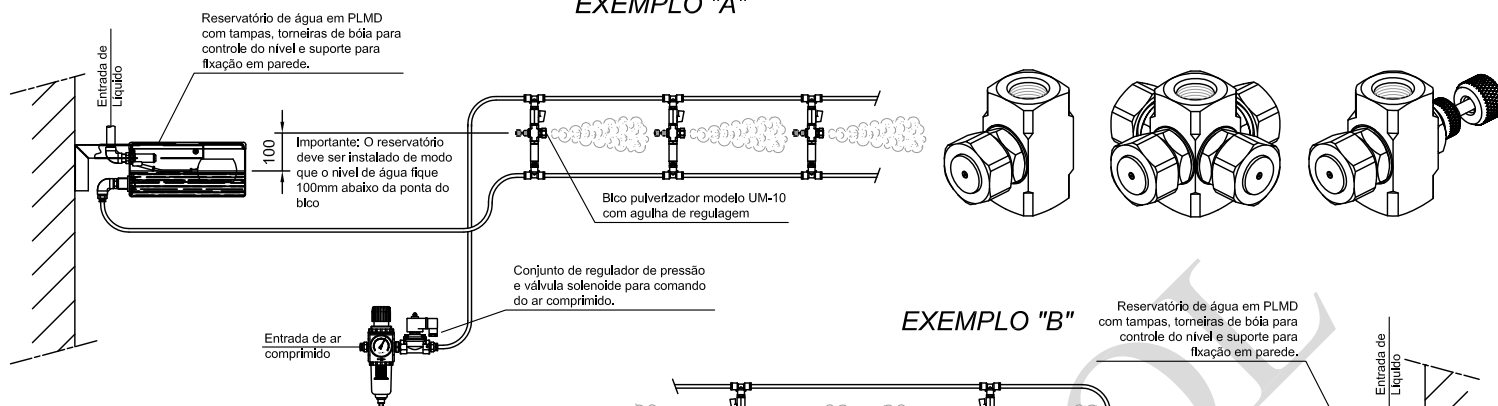
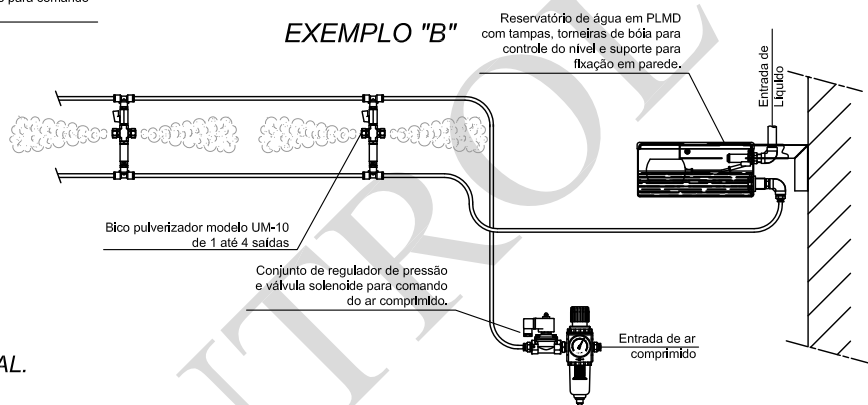
**ORIFÍCIO 1,2 mm GOTÍCULA MÉDIA GROSSA**

PRESSÃO DE AR kgf/cm <sup>2</sup>	CONSUMO DE AR l/min	VAZÃO DE ÁGUA l/h			
		SIFÃO (X)		GRAVIDADE (Y)	
		10 cm	20 cm	20 cm	40 cm
1	50	6,0	4,5	9,0	12
2	65	7,0	6,0	10	13
3	80	8,0	7,0	11	15
4	105	8,5	7,5	11,5	15

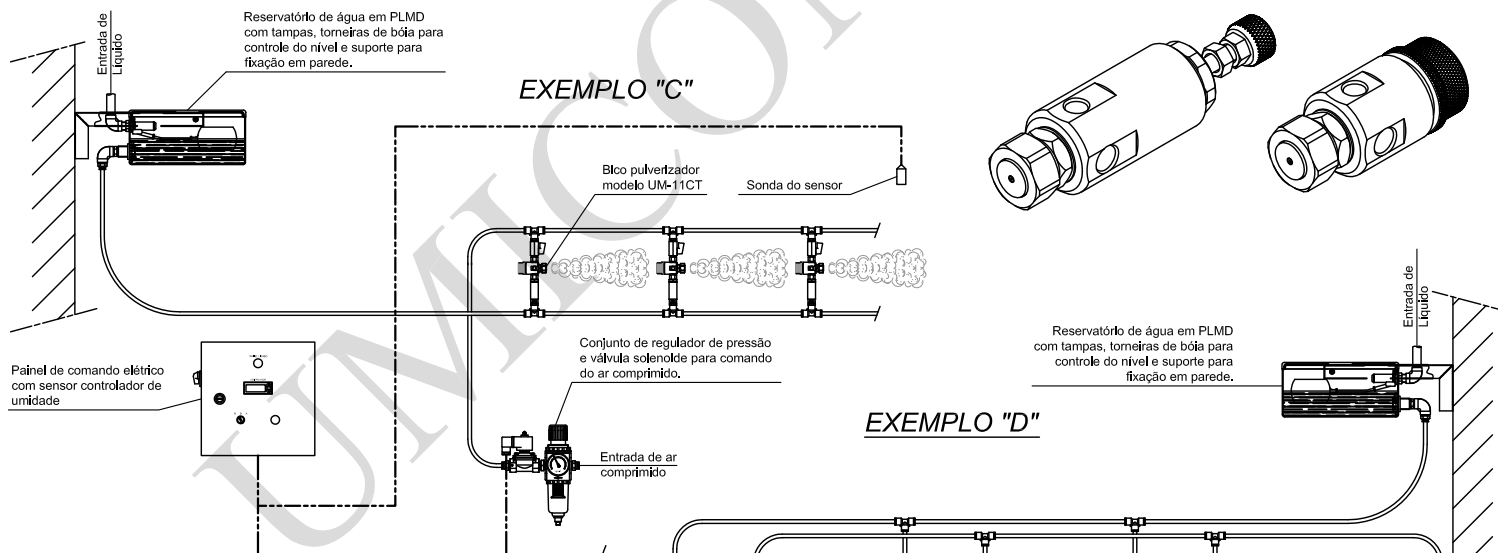
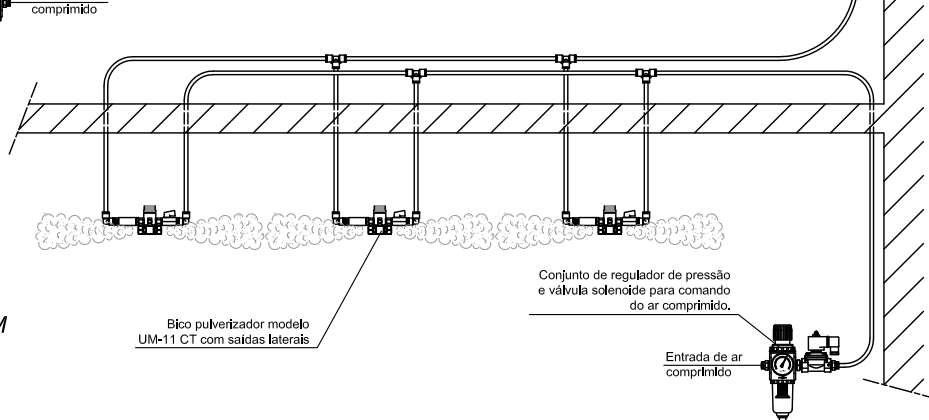
**ORIFÍCIO 1,5 mm GOTÍCULA GROSSA**

PRESSÃO DE AR kgf/cm <sup>2</sup>	CONSUMO DE AR l/min	VAZÃO DE ÁGUA l/h			
		SIFÃO (X)		GRAVIDADE (Y)	
		10 cm	20 cm	20 cm	40 cm
1	50	10	8,0	14	17
2	70	13	10	15	18
3	90	14	11	16	20
4	120	15	11	16	19,5



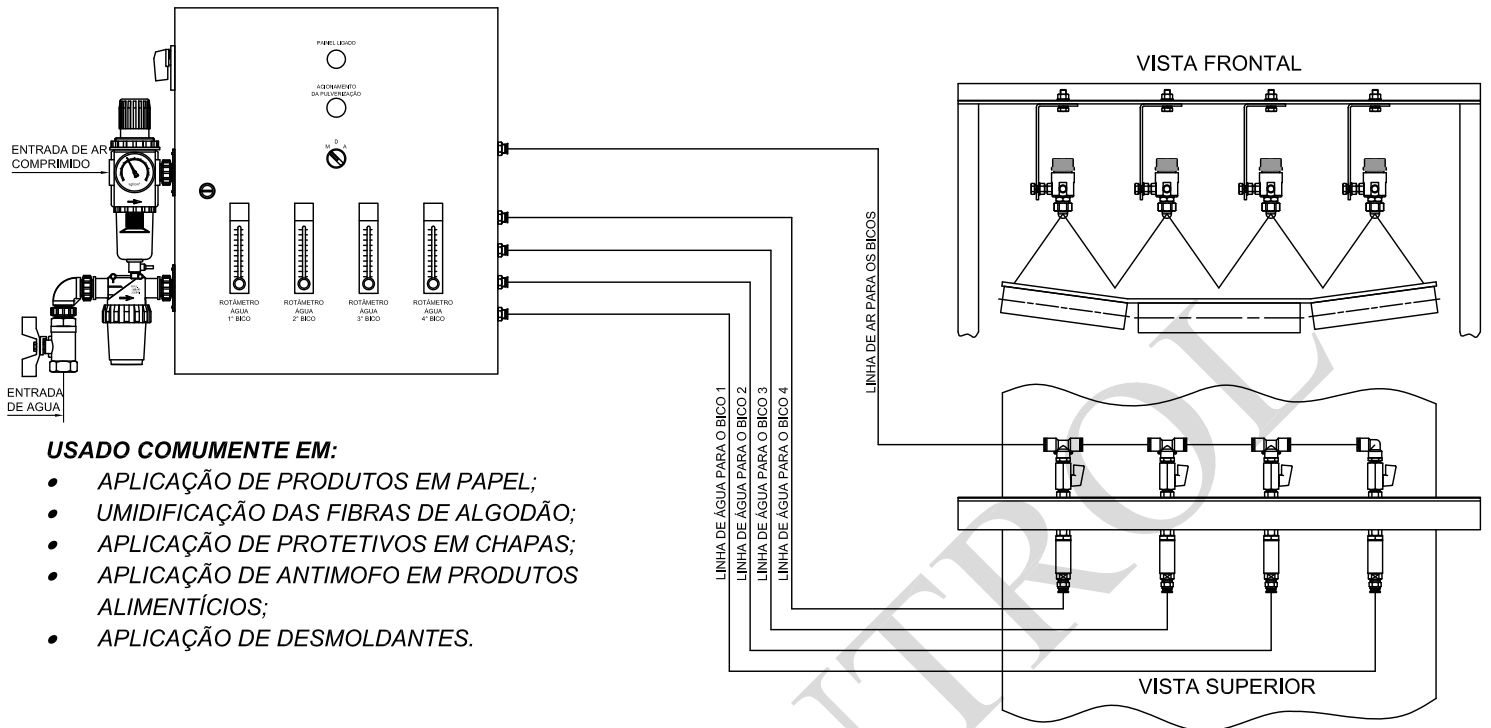
**SISTEMA POR SIFÃO BICO UMIDIFICADOR UM-10**
**EXEMPLO "A"**

**EXEMPLO "B"**

**USADO COMUMENTE EM:**

- PRODUÇÃO DE COGUMELOS;
- CÂMARAS DE CURA DE TIJOLOS E TELHAS;
- CONTROLE DE POEIRA EM TECELAGENS;
- CONTROLE DE UMIDADE NO SETOR FUMAGEIRO;
- APLICAÇÃO DE BACTERICIDA PARA ESTERILIZAÇÃO DE AMBIENTES;
- CONTROLE DE UMIDADE DE AMBIENTES EM GERAL.

**SISTEMA POR GRAVIDADE BICO UMIDIFICADOR UM-11**

**EXEMPLO "D"**

**USADO COMUMENTE EM:**

- UMIDIFICAÇÃO DE PAPEL E FIBRAS;
- ABATIMENTO DE PÓ EM SUSPENSÃO;
- CONTROLE DE ODORES;
- ESTUFAS DE FLORES OU HORTALIÇAS;
- CONTROLE DE UMIDADE EM AMBIENTES COM RISCO DE EXPLOÇÃO.

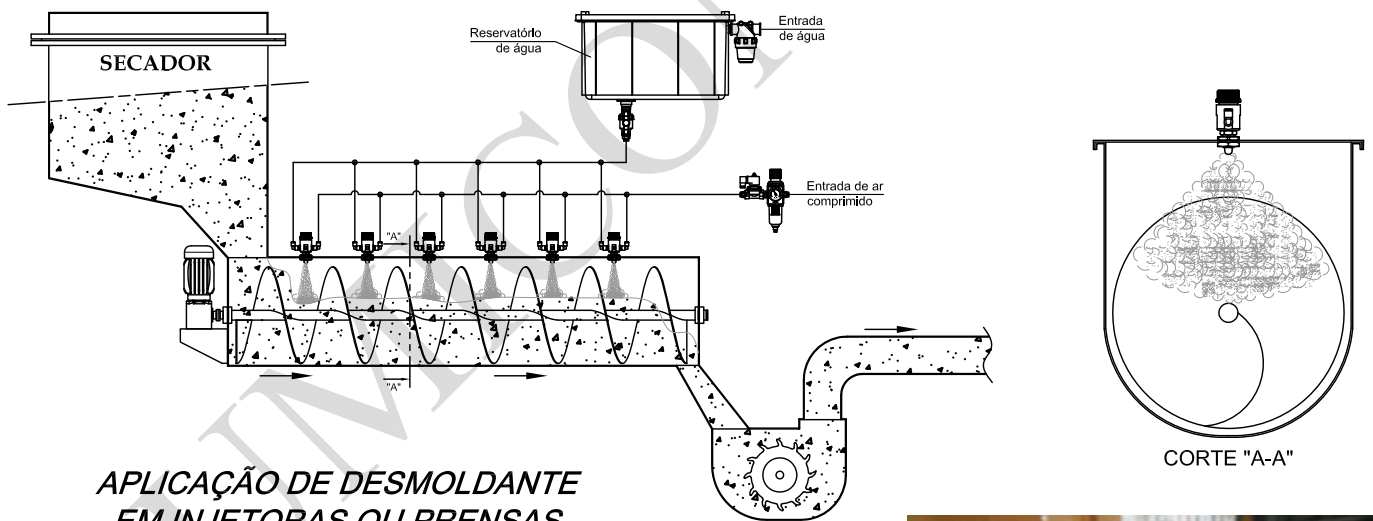
### APLICAÇÃO DE LÍQUIDO EM PRODUTOS COM MOVIMENTO PLANO



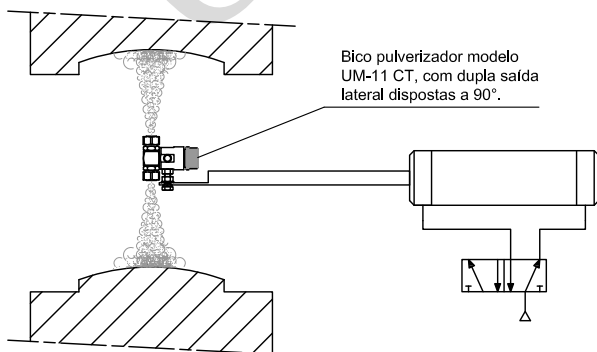
#### USADO COMUMENTE EM:

- APLICAÇÃO DE PRODUTOS EM PAPEL;
- UMIDIFICAÇÃO DAS FIBRAS DE ALGODÃO;
- APLICAÇÃO DE PROTETIVOS EM CHAPAS;
- APLICAÇÃO DE ANTIMOFO EM PRODUTOS ALIMENTÍCIOS;
- APLICAÇÃO DE DESMOLDANTES.

### ADIÇÃO DE LÍQUIDO EM TRANSPORTADOR CONTÍNUO



### APLICAÇÃO DE DESMOLDANTE EM INJETORAS OU PRENSAS



EXEMPLO DE MANIFOLD